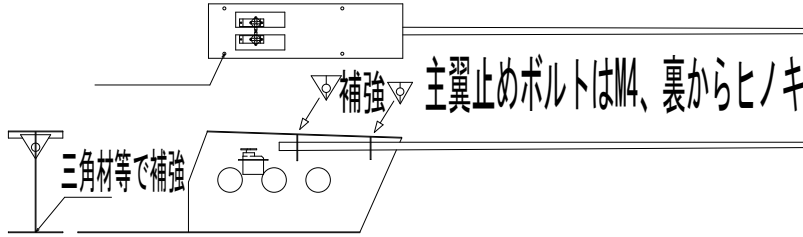


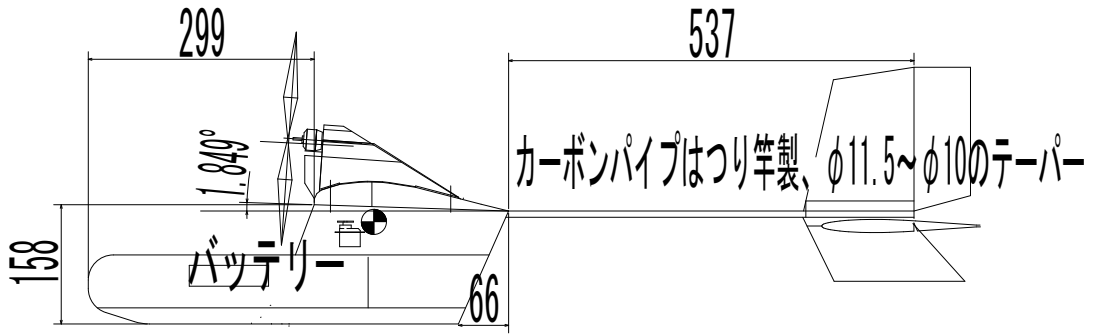
### ベニアの構造図



主翼止めボルトはM4、裏からヒノキ材で補強。

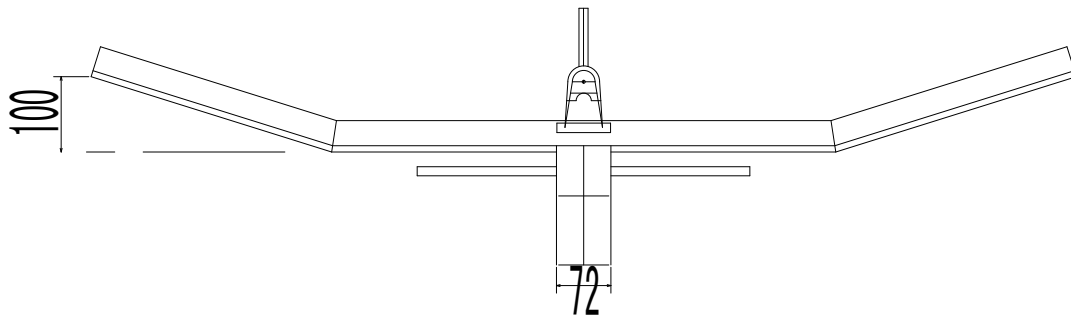
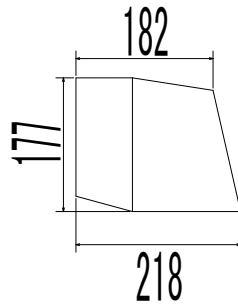
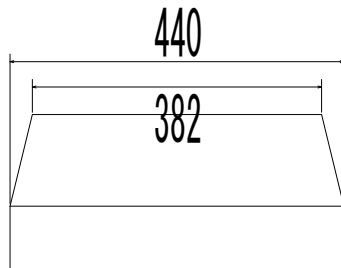
三角材等で補強

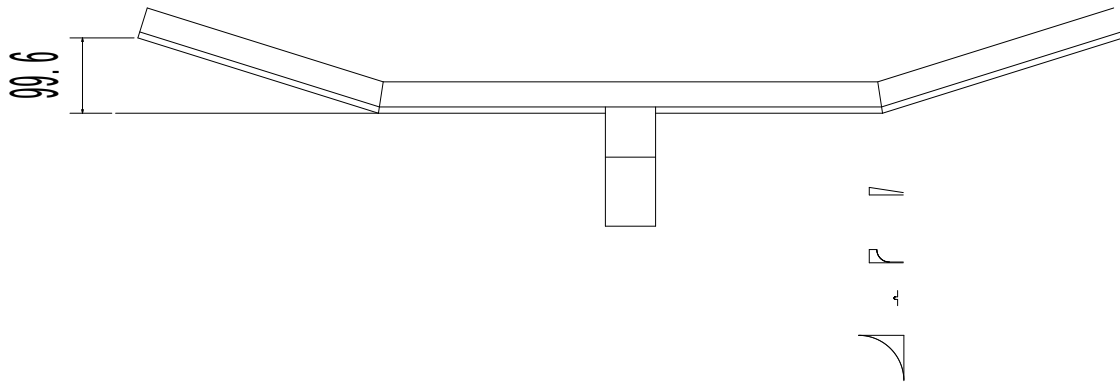
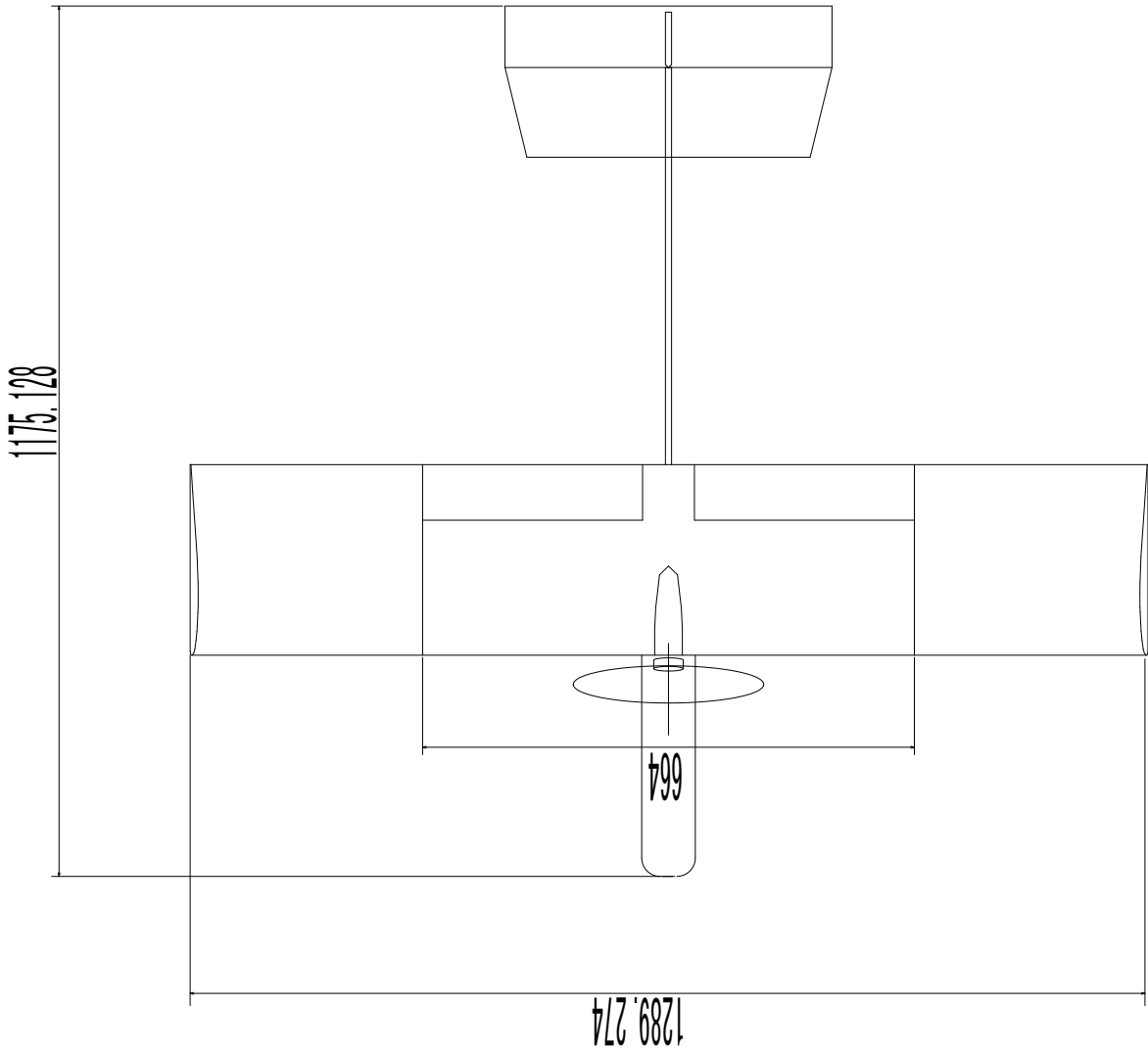
補強

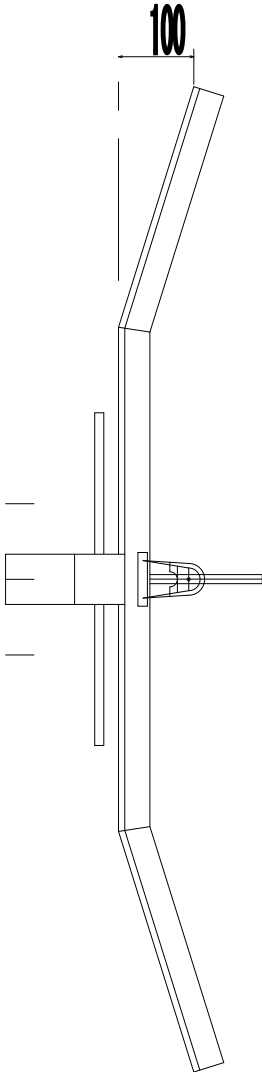
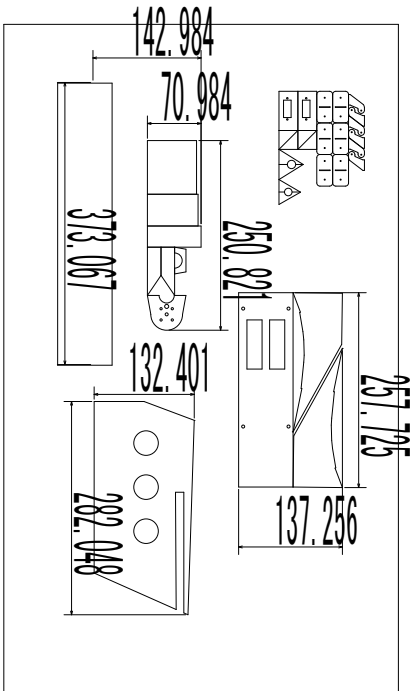
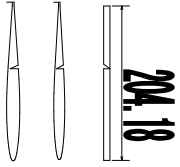
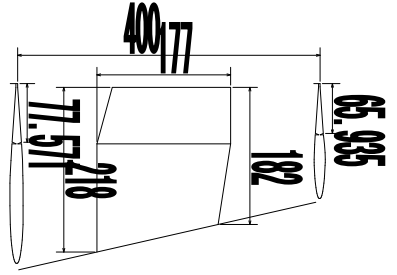
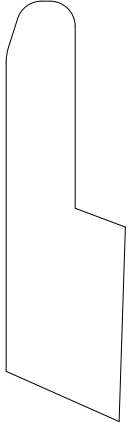
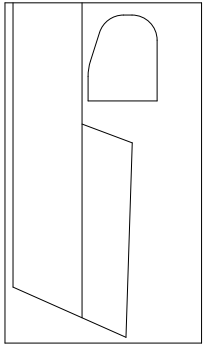


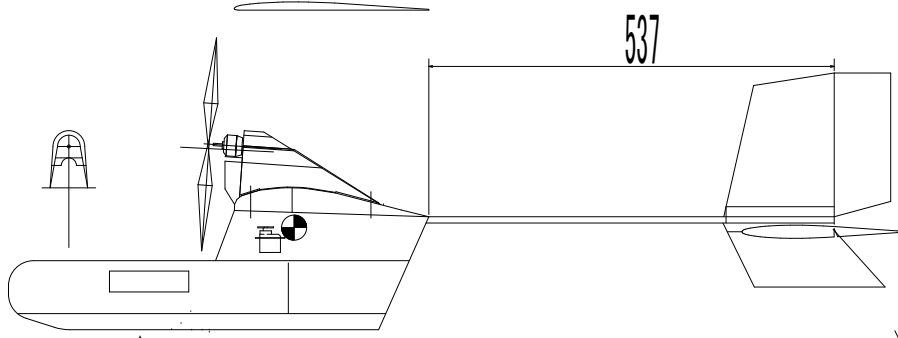
カーボンパイプはつり竿製、 $\phi 11.5 \sim \phi 10$ のテーパ

バッテリー









バッテリー

